

Nice Hyke

Siłowniki elektromechaniczne z ramieniem łamanym do bram skrzydłowych o długości skrzydła do 3,5 m i ciężarze do 330 kg.

Przeznaczone do montażu na bardzo szerokich słupkach, nawet do 40 cm osadzenia zawiasu.

Przyjazny: łatwy, zautomatyzowany mechanizm odblokowania awaryjnego w przypadku braku napięcia, z metalowym kluczem i wkładką patentową.

Nowa konstrukcja przeniesienia napędu: przekładnia siłownika to 3 stopnie przełożenia: na pierwszym przekładnia ślimakowa, na drugim para kół zębatach o zębach prostych, a na wyjściu napędu – przekładnia satelitarna. W sumie otrzymujemy ogromny wyjściowy moment obrotowy – **aż 500Nm w silniku 24V!**

Szybki i łatwy montaż: uchwyty przykręcane do słupka i skrzydła bramy. Ramię łamane, składające się z części prostej i wygiętej, tym razem ma regulowaną długość, co umożliwi (po jego skróceniu) zabudowę siłownika w ciasnym narożu posesji.

Modularna centrala sterująca

- zabudowana w jednym z siłowników centrala HKA1
- technologia **BLUEBUS**
- autoprogramowanie - siłowniki w czasie programowania automatycznie zapamiętują położenia krańcowe bramy
- zaawansowana: tylko trzy przyciski programowania, regulacja trybu pracy, czasu otwierania itp.
- funkcja częściowego otwarcia bramy (funkcja furtki)
- zawsze pracuje: dzięki akumulatorowi PS124 (opcja), siłowniki otworzą i zamkną bramę, nawet w przypadku braku zasilania
- centrala kompatybilna z systemem **OPERA** (str. 12-13). i **SOLEMYO** (str. 80)

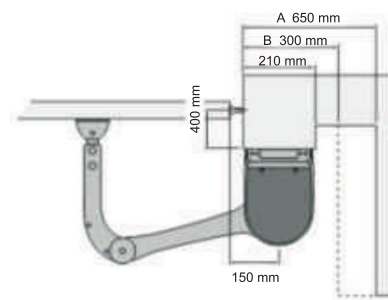
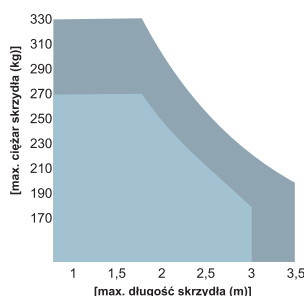
Złącze radiowe typu OXI, SMXI, SMXIS.

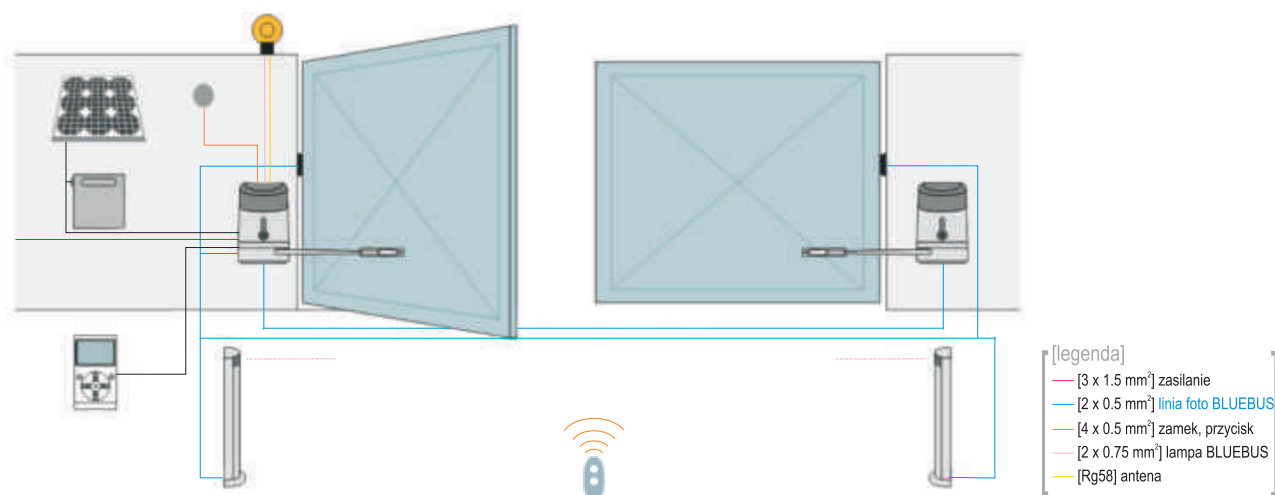
Fotokomórki typu BLUEBUS.



Kod		cena netto	cena brutto
HK7024	siłownik HK7024 z ramieniem łamanym z wbudowaną centralą MC824H, silnik 24V	2 100,00	2 583,00
HK7224	siłownik HK7224 z ramieniem łamanym, silnik 24V	1 300,00	1 599,00

Parametry		HK7024	HK7224
Zasilanie/zasilanie silnika	(V)	230/24	230/24
Natężenie prądu	(A)	1.5	6.0
Moc pobierania	(W)	300	140
Prędkość obrot.	(obr./min.)	2.0 - 2.25	2.0 - 2.25
Moment obrotowy	(Nm)	500	500
Intensywność	(cykle/h)	40	40
Stopień ochrony	(IP)	54	54
Temperatura pracy	(°C)	-20 do +50	-20 do +50
Wymiary	(mm)	210x290x320	210x290x320
Ciężar	(kg)	10.5	9.5





Akcesoria

inne dodatkowe akcesoria - patrz strony 80 - 87



MOFB
fotokomórki (para) **BLUEBUS**
zasięg 15-30 m

180,00 221,40 brutto



F210B
fotokomórki (para) **BLUEBUS**,
nastawne z kątem 210°, zasięg
15 m

260,00 319,80 brutto



LUCYB
lampa sygnalizacyjna **BLUEBUS**
12V z wbudowaną anteną

95,00 116,85 brutto



MLBT
lampa sygnalizacyjna **BLUEBUS**
12V z wbudowaną anteną

95,00 116,85 brutto



PS124
akumulator 24V 1.2 Ah
z wbudowaną kartą ładowania

265,00 325,95 brutto



SOLEMYO (SYKCE)
zestaw zasilania słonecznego

1 280,00 1 574,40 brutto

Przykładowe zestawy do użytku przydomowego

		cena netto	cena brutto
HYKE FLOR	zestaw do bram dwuskrzydłowych: siłownik samohamowny HK7024 z ramieniem łamanym, silnik 24V, z wbudowaną centralą sterującą, siłownik samohamowny HK7224, radioodbiornik SMXI, 1 pilot dwukanałowy FLO2R, fotokomórki MOFB	3 795,00	4 667,85
HYKE SMILO	zestaw do bram dwuskrzydłowych: siłownik samohamowny HK7024 z ramieniem łamanym, silnik 24V, z wbudowaną centralą sterującą, siłownik samohamowny HK7224, radioodbiornik SMXIS, 2 piloty dwukanałowe SM2, fotokomórki MOFB	3 815,00	4 692,45